

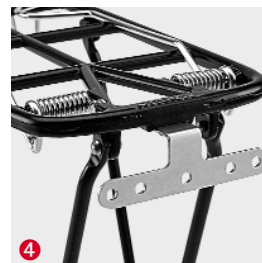
ATHLETE 2-B

Universal-Gepäckträger

Der Gepäckträger für vorne und hinten



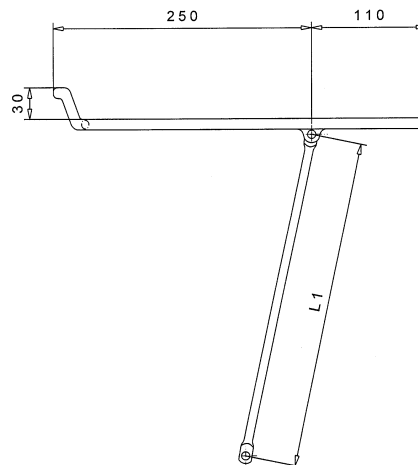
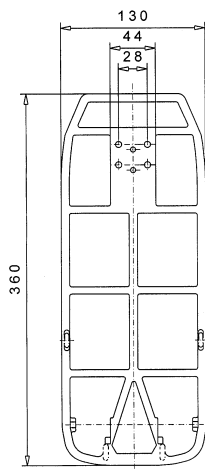
- TÜV-geprüft nach DIN 79121, bis 25 kg belastbar
- ① Bügel (Federklappe) zur Halterung von Gepäckstücken
- ② Befestigung auf Rahmenösen für Athlete 2-B
- ③ Strebenbefestigung auf Achse (Option)
- ④ Rückstrahlerhalter zur Nachrüstung
- Aluminium-Druckguss ohne Schweißstellen
- Alle Schrauben aus rostfreiem Edelstahl



Technische Daten

Abmessungen	360 x 130 mm
Belastbarkeit	25 kg, TÜV-geprüft 2-Streben-Anordnung
Gewicht	515 g komplett mit Strebenlänge 370 mm
Material	Aludruckguss/GD-ALSi9Cu3 (Cuprasil 95) Bügel (Federklappe) aus Federstahl verzinkt Federn und Achsen aus Federstahl verzinkt Alle Nietverbindungen aus Aluminium blank
Farbe	Pulverbeschichtung schwarz/metallic-silber

Technische Zeichnung



Montage vorne

L1	
360 mm	~ 26"
380 mm	~ 28"

Montage hinten

L1	
340 mm	~ 26"
360 mm	~ 28"