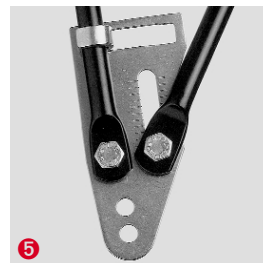
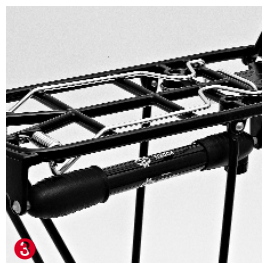
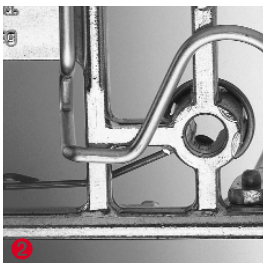


ATHLETE System mit Pumpenspitzen

Der Praktische



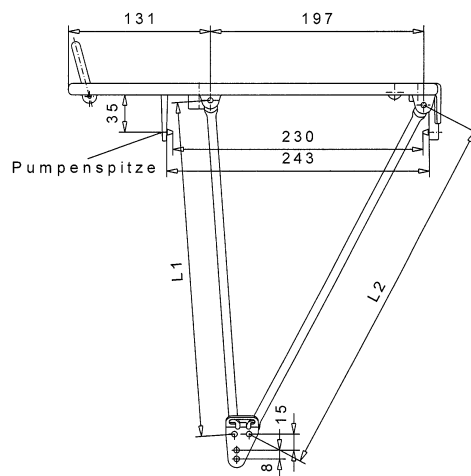
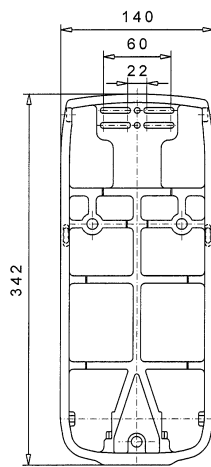
- TÜV-geprüft nach DIN 79120 und DIN 79121, bis 30 kg belastbar
- ① Integriertes 3-Punkt-System für schnelles Befestigen und Wechseln des Zubehörs
- ② Rastfeder zur Arretierung des Zubehörs
- ③ Pumpenspitze für Fahrradpumpe (225-240 mm)
- ④ Integrierter Rückstrahlerhalter
- ⑤ Verstellbare Strebenendplatte (Option)
- Bügel (Federklappe) zur Halterung von Gepäckstücken
- Abklappbarer Gegenbügel zur besseren Fixierung von Gepäckstücken
- Aluminium-Druckguss ohne Schweissstellen
- Alle Schrauben aus rostfreiem Edelstahl
- Geeignet für Kindersitzmontage



Technische Daten

Abmessungen	342 x 140 mm
Belastbarkeit	30 kg, TÜV-geprüft
	Stabilisierende 4-Streben-Anordnung
Gewicht	830 g komplett ohne Pumpe (Strebenlänge 310/345 mm)
Pumpenspitzen	Für Pumpenlängen 225 mm – 240 mm
Material	Aludruckguss/GD-AISI9Cu3 (Cuprasil 95)
	Bügel (Federklappe) aus Federstahl verzinkt
	Federn und Achsen aus Federstahl verzinkt
	Alle Nietverbindungen aus Aluminium blank
Farbe	Pulverbeschichtung schwarz/titanlike/metallic-silber

Technische Zeichnung



	L1	L2	
	310 mm	345 mm	~ 26"
	320 mm	354 mm	~ 26/28"
	330 mm	363 mm	~ 28"

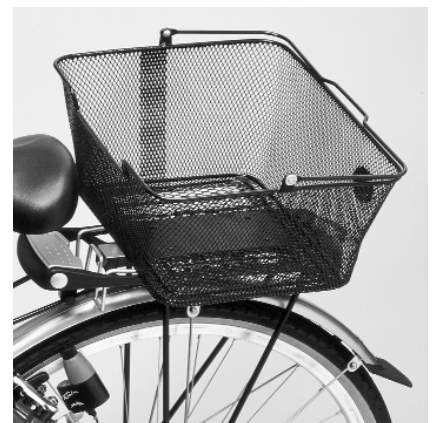
System Zubehör



Universal-Adapter
gefedert für Kindersitz



Fahrrad-Koffer abschliessbar
mit 3-Punkt-Adapter



Einkaufskorb