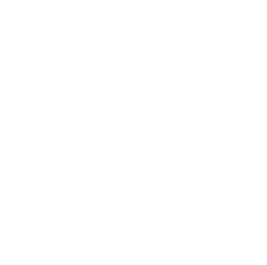
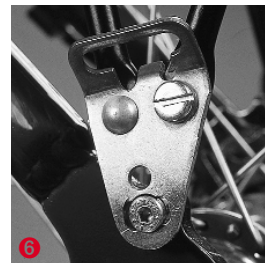
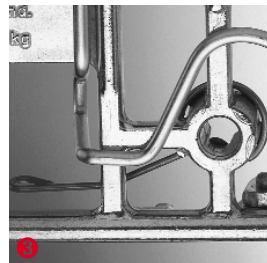
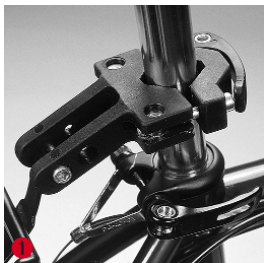
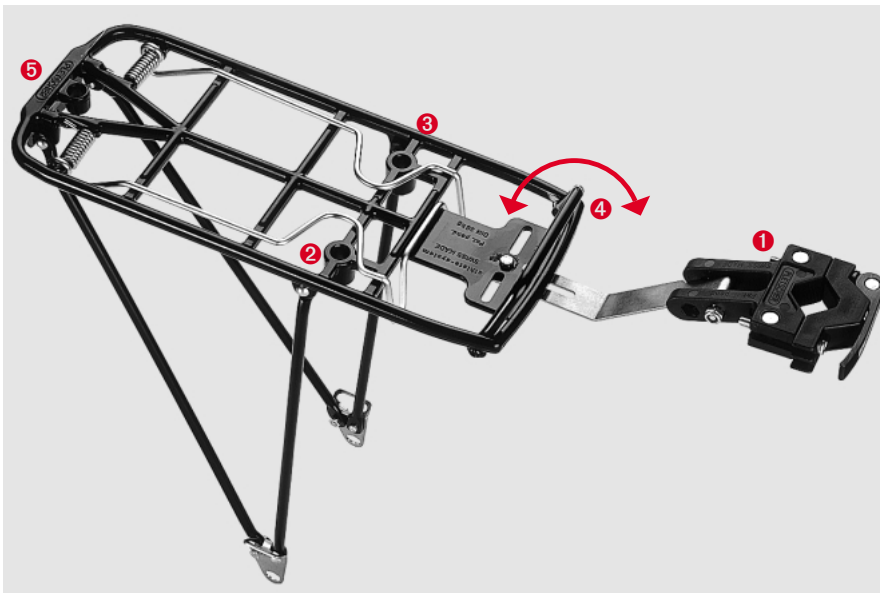


QUICK-RACK ATHLETE-System

Der Bärenstarke mit System

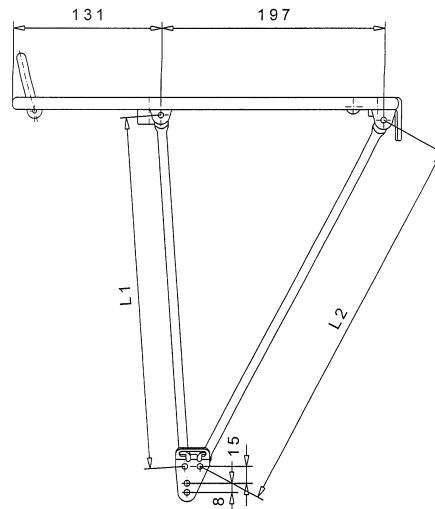
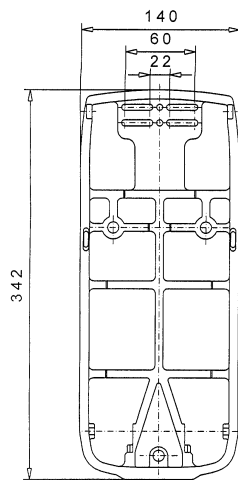


- TÜV-geprüft nach DIN 79120 und DIN 79121, bis 30 kg belastbar
- In wenigen Sekunden montiert und demontiert ohne Werkzeug!
- 1 Verstellbarer Schnellverschluss zur Montage an gängigen Sattelrohren (Ø 25-32 mm)
- 2 Integriertes 3-Punkt-System für schnelles Befestigen und Wechseln von Zubehör
- 3 Rastfeder zur Arretierung des Zubehörs
- 4 Abklappbare Gegenhalterung zur besseren Fixierung von Gepäckstücken
- 5 Integrierter Rückstrahlerhalter
- 6 Strebenendplatte auf Nocken-hülse zur Befestigung an Ausfallenden
- 7 Einfache Montage
- Bügel (Federklappe) zur Halterung von Gepäckstücken
- Aluminium-Druckguss ohne Schweissstellen
- Alle Schrauben aus rostfreiem Edelstahl
- Geeignet für Kindersitzmontage

Technische Daten

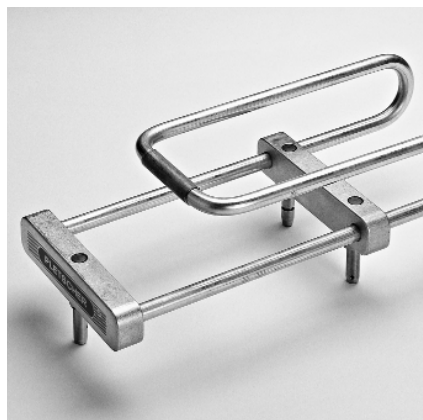
Abmessungen	342 x 140 mm
Belastbarkeit	30 kg, TÜV-geprüft
Gewicht	Stabilisierende 4-Streben-Anordnung 1060 g komplett mit Schnellverschluss Strebenlänge 310/345
Gewicht Schnellverschluss	270 g
Material	Aludruckguss/GD-AISI9Cu3 (Cuprasil 95) Bügel (Federklappe) aus Federstahl verzinkt Federn und Achsen aus Federstahl verzinkt Alle Nietverbindungen aus Aluminium blank
Material Schnellverschluss	Polyamid mit 25% Glasfaser verstärkt
Farbe	Pulverbeschichtung schwarz/metallic-silber

Technische Zeichnung



	L1	L2	
	310 mm	345 mm	~ 26"
	320 mm	354 mm	~ 26/28"
	330 mm	363 mm	~ 28"

System Zubehör



Universal-Adapter
gefedert für Kindersitz



Fahrrad-Koffer abschliessbar
mit 3-Punkt-Adapter



Einkaufskorb