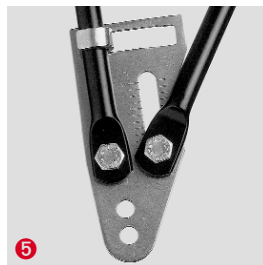
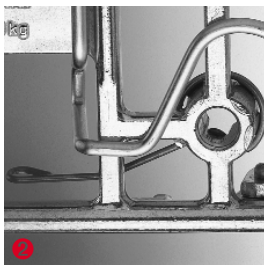


ATHLETE System System-Gepäckträger

Der Universelle



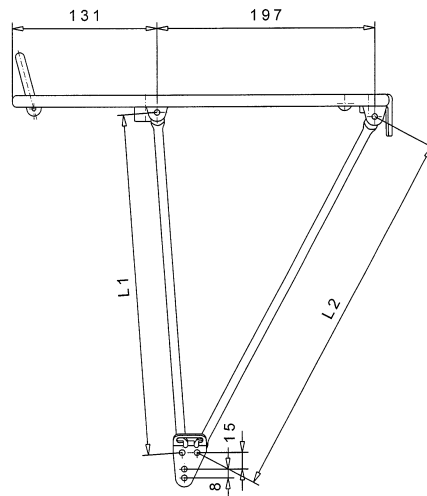
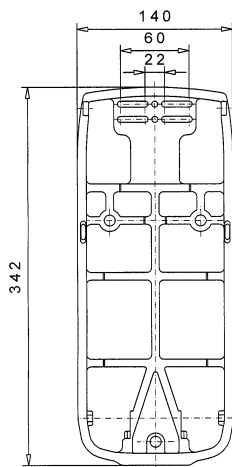
- TÜV-geprüft nach DIN 79120 und DIN 79121, bis 30 kg belastbar
- ① Integriertes 3-Punkt-System für schnelles Befestigen und Wechseln von Zubehör
- ② Rastfeder zur Arretierung des Zubehörs
- ③ Abklappbare Gegenhalterung zur besseren Fixierung von Gepäckstücken
- ④ Integrierter Rückstrahlerhalter
- ⑤ Verstellbare Strebenendplatten (Option)
- Bügel (Federklappe) zur Halterung von Gepäckstücken
- Aluminium-Druckguss ohne Schweissstellen
- Alle Schrauben aus rostfreiem Edelstahl
- Geeignet für Kindersitzmontage



Technische Daten

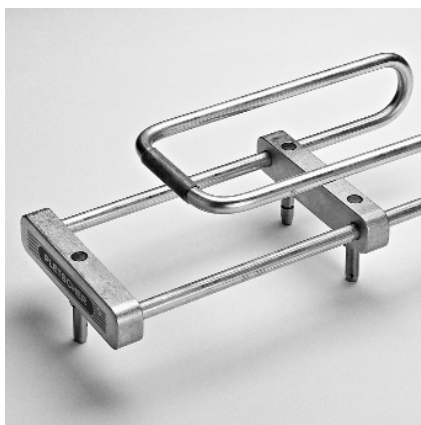
Abmessungen	342 x 140 mm
Belastbarkeit	30 kg, TÜV-geprüft Stabilisierende 4-Streben-Anordnung
Gewicht	790 g komplett (Strebenlänge 310/345)
Material	560 g Gepäckträgerrahmen mit Federklappe Aludruckguss/GD-AISI9Cu3 (Cuprasil 95) Bügel (Federklappe) aus Federstahl verzinkt Federn und Achsen aus Federstahl verzinkt Alle Nietverbindungen aus Aluminium blank
Farbe	Pulverbeschichtung schwarz/titanlike/metallic-silber

Technische Zeichnung



	L1	L2	
	310 mm	345 mm	~ 26"
	320 mm	354 mm	~ 26/28"
	330 mm	363 mm	~ 28"

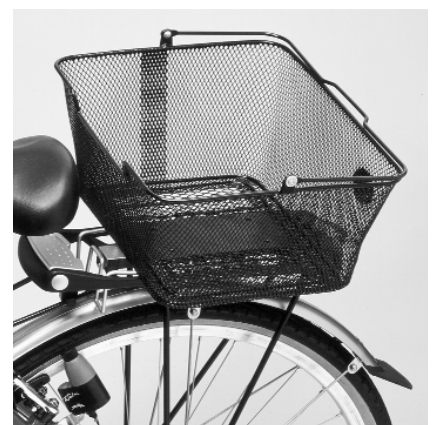
System Zubehör



Universal-Adapter
gefedert für Kindersitz



Fahrrad-Koffer abschliessbar
mit 3-Punkt-Adapter



Einkaufskorb