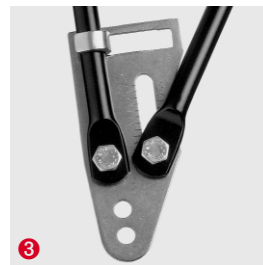


GENIUS System-Gepäckträger

Der Elegante



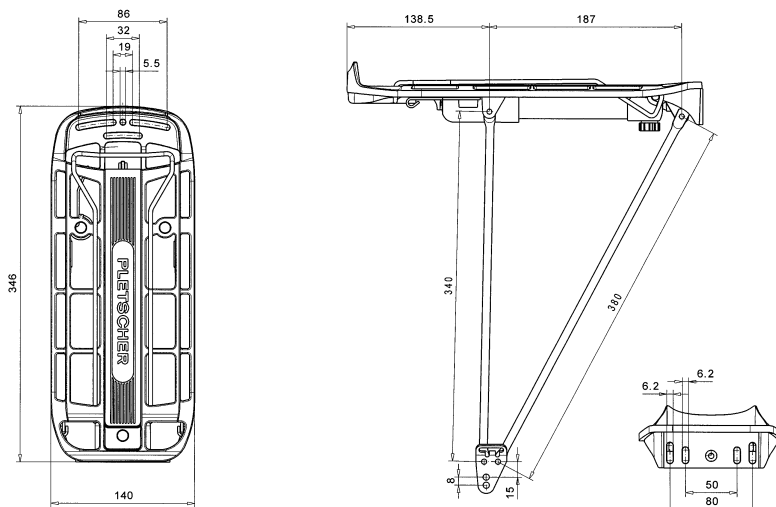
- TÜV-geprüft nach DIN 79121-25, bis 30 kg belastbar
- ❶ Integrierter Rückstrahlhalter mit Schlitzern zur einfachen Montage des Rücklichtes
- ❷ Integrierte, nicht sichtbare Pumpenhalterung mit Kunststoffabdeckung, erhältlich mit Pumpe (Option)
- Modernes Design und höchste Funktionalität
- 3-Punkt-System für schnelles Wechseln des Zubehörs
- Geeignet für Kindersitzmontage
- ❸ Verstellbare Strebenendplatten, dadurch höhere Flexibilität bei der Wahl der Strebenlängen (Option)
- Aluminium-Druckguss ohne Schweissstellen
- Alle Schrauben aus rostfreiem Edelstahl



Technische Daten

Abmessungen	346 x 140 mm
Belastbarkeit	30 kg, TÜV-geprüft
Gewicht	840 g komplett (ohne Pumpe)
Pumpenfach	Für Pumpenlängen 210 mm – 225 mm
Material Gepäckträger	Aludruckguss/GD-AISI9Cu3 (Cuprasil 95)
Material Pumpenabdeckung	Technischer Kunststoff
Material Bügel	Bügel, Federn und Achsen aus Federstahl verzinkt
Farbe	Pulverbeschichtung schwarz, metallic-silber, titanlike

Technische Zeichnung



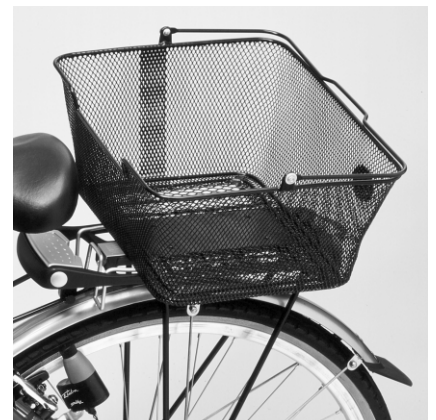
System Zubehör



Universal-Adapter
gefedert für Kindersitz



Fahrrad-Koffer abschliessbar,
mit 3-Punkt-Adapter



Einkaufskorb